



Loto Master

ESPECIALISTAS EN **SEGURIDAD**

FICHA TÉCNICA



CB00014




ABIERTO



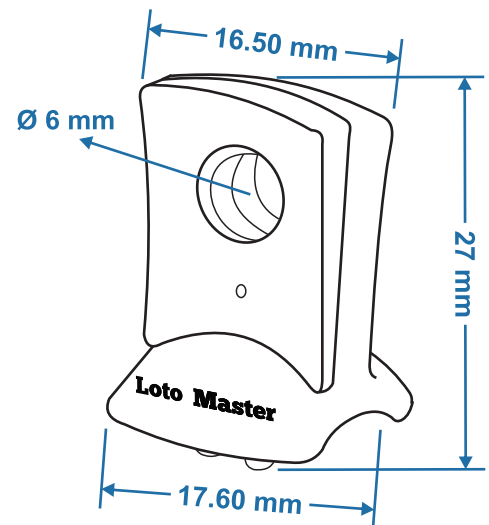
CERRADO

ESPECIFICACIONES TÉCNICAS

Descripción	BLOQUEO DE INTERRUPTOR EN MINIATURA
Material	Cuerpo de Nylon reforzado.
Colores	
Uso	Adecuado para bloquear gran variedad de disyuntores en miniatura. Debe usarse con candado.
Peso	5 g (aprox.)
Certificación	OHSAS18001:2007 / BV / OSHALOCK / CE



DIMENSIONES DEL PRODUCTO



« Producto Distribuido por Fagy Peru® »

www.fagy.com.pe - www.ventadeepps.com